

Научно-производственная фирма



АДРЕСНАЯ СИСТЕМА ПОЖАРНОЙ СИГНАЛИЗАЦИИ,
УПРАВЛЕНИЯ ПОЖАРОТУШЕНИЕМ,
ДЫМОУДАЛЕНИЕМ, ИНЖЕНЕРНЫМИ СИСТЕМАМИ
И ДИСПЕТЧЕРИЗАЦИЕЙ "АСПС01-13-1310"

**Блок управления задвижкой
"БУЗ"**

СВТ29.26.000-01 (-02,-03) ПС
ТУ4371-029-23358046-2003
ПАСПОРТ
(с ВЕРСИИ 2.30/1.22)



ОП002



г. Гатчина
2004г.

Содержание

Введение.....	3
1. Назначение.....	3
2. Режимы работы.....	4
3. Технические характеристики.....	5
4. Комплектность.....	7
5. Устройство и принцип работы.....	7
6. Программирование прибора.....	9
7. Указание мер безопасности.....	10
8. Монтаж БУЗ.....	10
Подключение шкафа управления задвижкой.....	12
Подключение датчиков уровня в пожарном резервуаре.....	13
Подключение шлейфа активных пожарных извещателей.....	13
Подключение шлейфа пассивных пожарных извещателей.....	14
Подключение сигнализатора давления на узле управления секцией пожаротушения.....	15
Подключение внешнего источника питания =24В.....	15
9. Подготовка БУЗ к работе.....	15
10. Техническое обслуживание.....	15
11. Возможные неисправности и способы их устранения.....	16
12. Гарантии изготовителя.....	17
13. Сведения о рекламациях.....	17
14. Сведения о консервации, упаковке и транспортировке.....	17
15. Свидетельство о приемке.....	18
16. Свидетельство о вводе изделия в эксплуатацию.....	18
Приложение №1. Назначение клеммных колодок блока управления задвижкой "БУЗ".....	19

Введение

Настоящий паспорт предназначен для изучения, правильной эксплуатации и полного использования технических возможностей блока управления задвижкой "БУЗ", входящего в комплект устройств "Адресной системы пожарной сигнализации, управления пожаротушением, дымоудалением, инженерными системами и диспетчеризацией "АСПС01-13-1310", ТУ4371-029-23358046-2003".

Настоящий паспорт содержит техническое описание, инструкцию по эксплуатации, техническому обслуживанию и монтажу, требования безопасности и гарантии изготовителя.

1. Назначение

Блок управления задвижкой "БУЗ" (в дальнейшем по тексту - БУЗ или устройство) предназначен для:

- использования в зависимости от варианта исполнения:
 - БУЗ-1 СВТ29.26.000-01** – в качестве блока управления входной задвижкой для организации системы дымоудаления (без световой индикации);
 - БУЗ-2 СВТ29.26.000-02** – в качестве блока управления секционной задвижкой для организации системы водяного и пенного пожаротушения;
 - БУЗ-3 СВТ29.26.000-03** – в качестве блока управления входной задвижкой для организации системы водяного и пенного пожаротушения;
- работы совместно со шкафом управления задвижкой (ШЗ-А, ШЗА-А);
- регистрации загораний в одной секции;
- контроля состояния 2-х шлейфов пожарной сигнализации (шлейф, контролирующий активные пожарные извещатели, и шлейф, контролирующий пассивные пожарные извещатели);
- фиксации в каждом шлейфе пожарных извещателей следующих состояний: "Обрыв", "К.З.", "Внимание", "Пожар";
- обеспечения электропитанием активных пожарных извещателей по проводам шлейфов сигнализации;
- управления секцией пожаротушения в автоматическом или ручном режиме;
- автоматического управления работой входной задвижкой по сигналам с датчиков уровня в пожарном резервуаре или подобных устройств;
- автоматического управления работой секционной задвижкой по сигналам со шлейфов пожарной сигнализации;
- контроля исправного состояния шкафов управления задвижкой и наличия напряжений, необходимых для работы задвижки;
- контроля режима работы шкафа управления задвижкой;
- контроля открытия и закрытия задвижки по сигналам с концевых выключателей задвижки;
- контроля аварийного уровня воды в пожарном резервуаре;
- фиксации в шлейфах связи со шкафом управления задвижкой, датчиков следующих состояний: "Обрыв", "К.З.", "Замкнута", "Разомкнута";
- контроля на обрыв цепей пуска шкафа управления задвижкой;
- контроля несанкционированного вскрытия устройства;
- передачи информации о происходящих событиях, посредством 2-х проводной линии связи, на центральный прибор "ЦП-1" (СВТ29.23.000), который отображает эти события на табло индикации "ТИ-32" (СВТ29.20.000) и приборе управления "ПУ-1" (СВТ29.21.000);
- передачи информации о происходящих событиях, посредством 2-х проводной линии связи, на центральный прибор "ЦП-1М" (СВТ55.55.000);
- дистанционного управления клапанами дымоудаления по командам получаемым, посредством 2-х проводной линии связи, с центрального прибора "ЦП-1" (в дальнейшем по тексту – ЦП-1) и ЦП-1М (в дальнейшем по тексту – ЦП-1М);
- непрерывной круглосуточной работы.

2. Режимы работы

Режим "Норма" – дежурный режим работы БУЗ с работоспособным шкафом управления задвижкой, с исправными шлейфами внешних устройств и цепями питания. При этом световой индикатор "Питание" горит в режиме непрерывного свечения, а световой индикатор "Работа" включается в мигающем режиме свечения.

Блок управления задвижкой БУЗ-1 СВТ29.26.000-01 ("ВХОДНАЯ ЗАДВИЖКА")

Режим "Тушение" – режим работы БУЗ-1 при получении команды по линии связи от ЦП-1 (ЦП-1М) на открытие задвижки. При этом БУЗ-1 выдаёт команду в шкаф управления задвижкой на открытие задвижки в виде замыкания контактов реле "ОТКРЫТЬ". При поступлении со шкафа управления задвижкой сигнала о начале открытия задвижки контакты реле "ОТКРЫТЬ" размыкаются.

При поступлении со шкафа управления задвижкой сигнала об открытии задвижки БУЗ-1 передаёт по линии связи на ЦП-1 (ЦП-1М) извещение "Задвижка открыта" с указанием своего адреса.

Блок управления задвижкой БУЗ-2 СВТ29.26.000-02 ("СЕКЦИОННАЯ ЗАДВИЖКА")

Режим "Внимание" – режим работы БУЗ-2 при срабатывании одного пожарного извещателя в шлейфе №1 или в шлейфе №2. При этом световой индикатор "Внимание" переходит в мигающий режим свечения и БУЗ-2 передаёт по линии связи на ЦП-1 (ЦП-1М) извещение "Внимание" с указанием номера шлейфа и своего адреса.

Режим "Пожар" – режим работы БУЗ-2:

- при срабатывании не менее двух пожарных извещателей в шлейфе №1 или в шлейфе №2;
- при срабатывании по одному пожарному извещателю в шлейфе №1 и в шлейфе №2;

При этом световой индикатор "Пожар" переходит в режим непрерывного свечения, одна группа контактов реле "ТО" замыкается, а другая группа контактов - размыкается, а так же БУЗ-2 передаёт по линии связи на ЦП-1 (ЦП-1М) извещение "Пожар" с указанием номера шлейфа и своего адреса.

Режим "Тушение" – режим работы БУЗ-2 следующий сразу же после перехода БУЗ-2 в режим "Пожар". При этом БУЗ-2 выдаёт команду в шкаф управления задвижкой на открытие задвижки в виде замыкания контактов реле "ОТКРЫТЬ". При поступлении со шкафа управления задвижкой сигнала о начале открытия задвижки контакты реле "ОТКРЫТЬ" размыкаются.

При поступлении со шкафа управления задвижкой сигнала об открытии задвижки световой индикатор "Задвижка открыта" переходит в режим непрерывного свечения и БУЗ-2 передаёт по линии связи на ЦП-1 (ЦП-1М) извещение "Задвижка открыта" с указанием своего адреса.

При срабатывании СДУ, подтверждающего открытие задвижки и начале процесса тушения, БУЗ-2 передаёт по линии связи на ЦП-1 (ЦП-1М) извещение "Тушение" с указанием номера своего адреса.

Блок управления задвижкой БУЗ-3 СВТ29.26.000-03 ("ВХОДНАЯ ЗАДВИЖКА")

Режим "Наполнение пожарного резервуара" – режим работы БУЗ-3 при срабатывании датчика среднего уровня воды, расположенного в пожарном резервуаре, и сигнализирующего о необходимости наполнения пожарного резервуара. При этом БУЗ-3 выдаёт команду в шкаф управления задвижкой на открытие задвижки в виде замыкания контактов реле "ОТКРЫТЬ". При поступлении со шкафа управления задвижкой сигнала о начале открытия задвижки контакты реле "ОТКРЫТЬ" размыкаются.

При поступлении со шкафа управления задвижкой сигнала об открытии задвижки световой индикатор "Задвижка открыта" переходит в режим непрерывного свечения и БУЗ-3 передаёт по линии связи на ЦП-1 (ЦП-1М) извещение "Задвижка открыта" с указанием своего адреса.

При срабатывании датчика верхнего уровня, расположенного в пожарном резервуаре, и сигнализирующего о наполнении водой пожарного резервуара до нормального уровня. При этом БУЗ-3 выдаёт команду в шкаф управления задвижкой на закрытие задвижки в виде замыкания контактов реле "ЗАКРЫТЬ". При поступлении со шкафа управления задвижкой сигнала о начале закрытия задвижки контакты реле "ЗАКРЫТЬ" размыкаются.

При поступлении со шкафа управления задвижкой сигнала о полном закрытии задвижки световой индикатор "Задвижка открыта" гаснет и БУЗ-3 передаёт по линии связи на ЦП-1 (ЦП-1М) извещение "Задвижка закрыта" с указанием своего адреса.

Режим "Аварийный уровень в пожарном резервуаре" – режим работы БУЗ-3 при срабатывании датчика нижнего уровня, расположенного в пожарном резервуаре, сигнализирующего об отсут-

ствии воды (недостаточном количестве) в пожарном резервуаре. При этом световой индикатор "Аварийный уровень в пожарном резервуаре" переходит в режим непрерывного свечения и БУЗ-3 передаёт по линии связи на ЦП-1 (ЦП-1М) извещение об аварийном уровне в пожарном резервуаре с указанием своего адреса.

Режим "Автоматика отключена" – режим работы БУЗ при переводе шкафа задвижки, управляющего работой задвижки, на ручной режим работы. При этом управление шкафом осуществляется только с местных органов управления, расположенных на корпусе шкафа. При переходе в этот режим работы БУЗ передаёт по линии связи на ЦП-1 (ЦП-1М) извещение "Автоматика отключена" с указанием своего адреса.

При управлении задвижкой в ручном режиме, также как и в автоматическом режиме, БУЗ передаёт по линии связи на ЦП-1 (ЦП-1М) извещения о состоянии задвижки и своего адреса.

Режим "Неисправность" – режим работы БУЗ в следующих случаях:

- обрыв или короткое замыкание в шлейфах с пожарными извещателями;
- обрыв или короткое замыкание в шлейфе СДУ;
- обрыв или короткое замыкание в шлейфах датчика уровня в пожарном резервуаре;
- обрыв или короткое замыкание в шлейфах датчиков, сигнализирующих о положении задвижки;
- при заклинивании задвижки в момент её открытия или закрытия.
- обрыв цепи запуска шкафа управления задвижкой.

В этих случаях световой индикатор "Неисправность ВЦ", расположенный на БУЗ-2 и БУЗ-3 переходит в непрерывный режим свечения;

- обрыв или короткое замыкание в шлейфах датчиков, сигнализирующих о состоянии шкафа управления задвижкой;
- при отсутствии одной или нескольких фаз питающего напряжения задвижки;
- если после выдачи БУЗ в шкаф управления задвижкой командного импульса на открытие или закрытие задвижки, шкаф управления задвижкой не сработал;

В этих случаях световой индикатор "Неисправность ШЗ", расположенный на БУЗ-2 и БУЗ-3 переходит в непрерывный режим свечения;

- обрыв или короткое замыкание линии питания БУЗ, при этом световой индикатор "Питание" гаснет;
- обрыв или короткое замыкание линии связи БУЗ, при этом световой индикатор "Работа" гаснет;

При этом БУЗ при исправной линии связи выдаёт на ЦП-1 (ЦП-1М) извещение "Неисправность" с указанием своего адреса и кода неисправности.

Примечание: расшифровка кода неисправности производится на пульте управления "ПУ-1" и на центральном приборе "ЦП-1М" при нажатии кнопки "Ввод".

При устранении неисправности БУЗ автоматически выходит из режима "Неисправность".

Режим "Охрана" – режим работы БУЗ при вскрытии корпуса блока или отрыва его от стены, при этом БУЗ передаёт по линии связи на ЦП-1 (ЦП-1М) извещение "Охрана" с указанием своего адреса и дальнейшая работа БУЗ блокируется.

При восстановлении целостности корпуса БУЗ автоматически выходит из режима "Охрана".

3. Технические характеристики

Характеристики шлейфов прибора

БУЗ обеспечивает контроль всех шлейфов на обрыв и короткое замыкание по всей длине.

БУЗ-2 обеспечивает подключение активных (нормированных по току потребления) пожарных извещателей, имеющих на своем выходе бесконтактную или контактную (нормально разомкнутую) цепь формирования тревожного извещения (ДИП-3, РИД-6М, Apollo серии 30, другие импортные аналоги, термошнуры и т.д.) в шлейф №1, которые имеют следующие параметры:

- максимальное количество активных извещателей, включаемых в шлейфы №1, №2 выбирается по формуле:

$$N = 3 / I_n \text{ (мА)},$$

где N - количество активных извещателей;

I_n - ток потребления извещателя в дежурном режиме (паспортная величина);

• напряжение на клеммах для подключения активных пожарных извещателей знакопеременное, В	(20±2).
БУЗ-2 обеспечивает подключение токоне потребляющих с нормально замкнутой выходной цепью пожарных извещателей в шлейф №2. Максимальное количество пассивных извещателей, включаемых в шлейф №2 определяется максимально допустимым сопротивлением шлейфа.	
Напряжение на клеммах для подключения пассивных пожарных извещателей, В	0,5-4,5.
БУЗ обеспечивает подключение шлейфов связи со шкафами управления, датчиков уровня, сигнализаторов давления.	
Напряжение на клеммах для подключения этих шлейфов, В	0,5-4,5.
БУЗ обеспечивает контроль целостности цепей пуска шкафов управления задвижкой со следующими параметрами:	
• напряжение на клеммах для подключения цепей пуска, В	0,5-4,5;
• максимальный ток контроля цепей пуска, не более, мА	2.
Для всех шлейфов должны выполняться следующие условия:	
• сопротивление проводов шлейфа, не более, Ом	150;
• сопротивление утечки между проводами шлейфа, проводами шлейфа и заземлением, не менее, кОм	50;
• распределенная емкость проводов шлейфов, не более, мкФ	0,5.
Характеристики электрического питания БУЗ	
◆ Напряжение электрического питания (внешний источник, линия питания), В	24 ⁺⁶ / ₋₃ .
◆ Потребляемый ток в дежурном режиме (при напряжении 30В), не более, мА	40.
◆ Максимальный потребляемый ток (при напряжении 30В), не более, мА	120.
Характеристики линии связи БУЗ с ЦП	
◆ Напряжение в линии связи БУЗ с ЦП, В	28±9.
◆ Потребляемый ток БУЗ из линии связи (в режиме ожидания опроса), не более, мА	1.
Характеристики выходных реле	
БУЗ обеспечивает выдачу командного импульса на открытие и закрытие задвижки, формируемого с внешнего источника питания (Х2) со следующими параметрами:	
• максимально допустимая амплитуда импульса:	
при переменном токе, не более, В	250;
при постоянном токе, не более, В	30;
• максимальный ток в импульсе, не более, А	4;
БУЗ-2 обеспечивает выдачу команд на управление технологическим оборудованием и включение оповещения о пожаре в виде замыкания одной группы релейных контактов и размыкания другой группы релейных контактов.	
Релейные контакты имеют следующие параметры коммутации:	
переменный ток:	
максимально допустимое напряжение, не более, В	250;
максимально допустимая токовая нагрузка, не более, А	8;
максимальная допустимая мощность, не более, ВА	2000;
постоянный ток (предельные допустимые параметры при резистивной нагрузке):	
максимальное напряжение 250В при максимальной токовой нагрузке 0,4А;	
максимальное напряжение 60В при максимальной токовой нагрузке 0,7А;	
максимальное напряжение 24В при максимальной токовой нагрузке 8А;	
Время готовности БУЗ к работе после подачи электропитания, не более, сек.	180.
Конструкция устройства по группе механического исполнения М4 по ГОСТ 175161-90:	
• ускорение - 2g;	
• длительность удара - 2мс.	
Степень защиты оболочки от воздействия окружающей среды по ГОСТ 14254-80	IP20, IP54.
По климатическому исполнению и категории размещения устройство соответствует группе УХЛ 4 по ГОСТ 15150-69:	
• предельная температура окружающей среды – минус 10 ⁰ С до +40 ⁰ С;	

- предельная относительная влажность окружающей среды - 98% (при температуре +25 °С).
Транспортирование и хранение устройства должно соответствовать группе 3 по ГОСТ15150-69:
- предельная температура хранения – минус 50 °С до +50 °С;
- предельная относительная влажность окружающей среды - 98% (при температуре +35 °С).

По воздействию механических факторов при транспортировании устройство относится к группе С по ГОСТ 23216-87.

Средняя наработка на отказ с учетом технического обслуживания, час, не менее 30 000.

Средний срок службы, лет, не менее 10.

Вероятность возникновения отказа за 1000 часов, приводящего к ложному срабатыванию 0,01.

Габаритные размеры:

- БУЗ, степень защиты оболочки IP20, не более, мм 285x205x45;
- БУЗ, степень защиты оболочки IP54, не более, мм 320x210x70.

Масса:

- БУЗ, степень защиты оболочки IP20, не более, кг 3;
- БУЗ, степень защиты оболочки IP54, не более, кг 5.

4. Комплектность

Таблица 1. Комплектность поставки

Обозначение	Наименование	Кол., шт.	Примечание
СВТ29.26.000-01	Блок управления задвижкой "БУЗ"-1 (входная задвижка для дымоудаления)	1	по заказу
СВТ29.26.000-02	Блок управления задвижкой "БУЗ"-2 (секционная задвижка)	1	по заказу
СВТ29.26.000-03	Блок управления задвижкой "БУЗ"-3 (входная задвижка)	1	по заказу
	Резистор ОМЛТ-0,125-1,2 кОм ± 5%	1	
	Диод КД522А	1	
	Резистор ОМЛТ-0,125-3,3 кОм ± 5%	4	
СВТ29.26.000-01(-02,-03)ПС	Паспорт	1	

Пример условного обозначения при заказе: "Блок управления задвижкой "БУЗ"-2 (Секционная задвижка), ТУ4371-029-23358046-2003" СВТ29.26.000-02, IP54.

5. Устройство и принцип работы

БУЗ-1 представляет собой электронное автоматизированное устройство управления входной задвижкой по дистанционным командам с ЦП-1 (ЦП-1М).

БУЗ-2 представляет собой электронное автоматизированное устройство управления секционной задвижкой по сигналам с датчиков пожарной сигнализации и дистанционным командам.

БУЗ-3 представляет собой электронное автоматизированное устройство управления входной задвижкой по сигналам с датчиков уровня в пожарном резервуаре и дистанционным командам.

На рис.1 показан внешний вид прибора. Конструктивно прибор выполнен в виде законченной конструкции, которая устанавливается на стене, и состоит из корпуса и крышки.

Оптическая (световая) сигнализация в зависимости от варианта исполнения прибора может быть установлены на лицевой панели прибора, либо внутри корпуса прибора. Оптическая (световая) сигнализация формирует следующие извещения:

для БУЗ-1 (входная задвижка для дымоудаления):

"Питание" - в виде зеленого светового индикатора "Питание" (установлен внутри корпуса);

"Работа" - в виде зеленого светового индикатора "Работа" (установлен внутри корпуса);

для БУЗ-2 (секционная задвижка):

"Питание" - в виде зеленого светового индикатора "Питание" (установлен внутри корпуса);

"Работа" - в виде зеленого светового индикатора "Работа" (установлен внутри корпуса);

"Неисправность шкафа управления задвижкой" – в виде жёлтого светового индикатора "Неисправность ШЗ";

"Пожар" – в виде красного светового индикатора "Пожар";

"Задвижка открыта" – в виде зелёного светового индикатора "Задвижка открыта";

"Неисправность внешних цепей" – в виде жёлтого светового индикатора "Неисправность ВЦ";

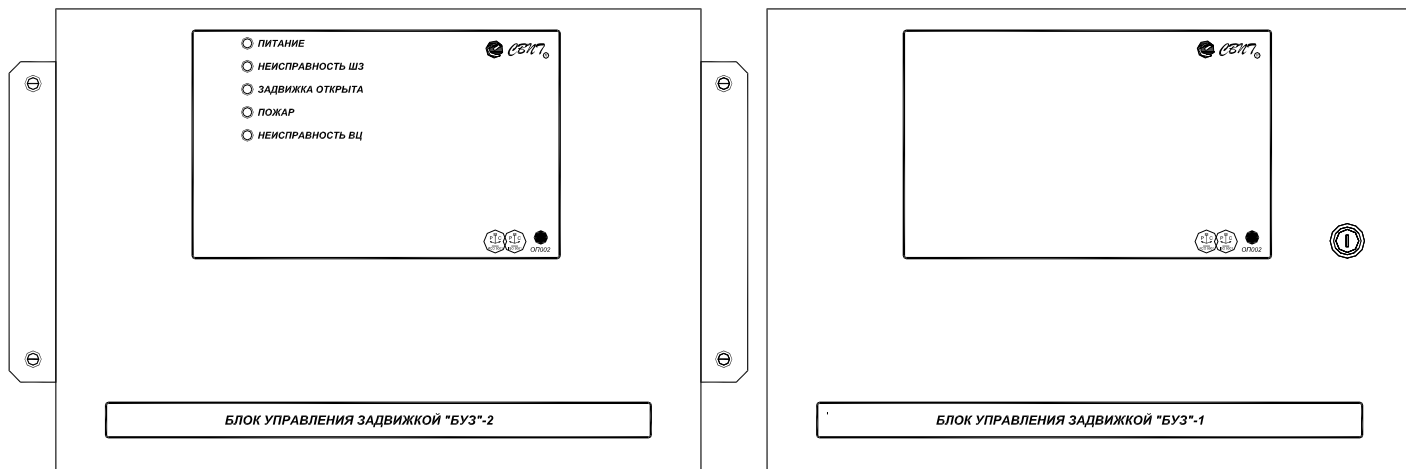


Рис. 1. Внешний вид БУЗ

для БУЗ-3 (входная задвижка):

"Питание" - в виде зеленого светового индикатора "Питание" (установлен внутри корпуса);

"Работа" - в виде зелёного светового индикатора "Работа" (установлен внутри корпуса);

"Неисправность шкафа управления задвижкой" – в виде жёлтого светового индикатора "Неисправность ШЗ";

"Задвижка открыта" – в виде зелёного светового индикатора "Задвижка открыта";

"Неисправность внешних цепей" – в виде жёлтого светового индикатора "Неисправность ВЦ";

"Аварийный уровень в пожарном резервуаре" - в виде красного светового индикатора "Аварийный уровень в пожарном резервуаре";

Кнопка "Сброс" установлена внутри корпуса прибора и предназначена для ручного сброса текущего состояния БУЗ и перехода в дежурный режим (режим "Норма") при замкнутом датчике охраны.

На рис.2 показано расположение блоков в БУЗ-2 (секционная задвижка). По центру у задней стенки корпуса расположена плата блока контроля и управления, на которой расположены клеммы для подключения шлейфов внешних цепей, клеммы выходных контактов реле управления шкафом управления задвижкой. В БУЗ-2 (секционная задвижка), БУЗ-3 (входная задвижка) к крышке крепится блок индикации, на котором расположены световые индикаторы.



Рис. 2. Расположение блоков в БУЗ

БУЗ состоит из следующих блоков:

- ✧ блок контроля и управления;
- ✧ блок индикации;

Блок контроля и управления состоит из следующих функциональных узлов:

- **узла обмена с линией связи**, который предназначен для обмена информацией (приёма и передачи команд) по двухпроводной линии связи с ЦП-1 (ЦП-1М). Питание этого блока осуществляется непосредственно с линии связи;
- **узла контроля и управления**, который предназначен для сбора информации о состоянии подключенных к БУЗ шлейфов, её обработки и формирования соответствующих извещений, а так же для формирования напряжений, необходимых для работы блока контроля и управления. Питание блока контроля и управления осуществляется с линии электропитания БУЗ.

Линия связи гальванически отделена (развязана) от питающего БУЗ напряжения (внешний источник, линии питания).

Блок индикации предназначен для выдачи световых извещений.

6. Программирование прибора

На плате БУЗ, расположены перемычки (JMP-1, JMP-2) для программирования конфигурации БУЗ (рис. 2), при помощи, которых устанавливаются параметры, приведённые в таблице 2.

Таблица 2. Программируемые параметры БУЗ

Программируемые параметры	Тип БУЗ		
	Блок управления задвижкой "БУЗ"-1 (Входная задвижка для дымоудаления)	Блок управления задвижкой "БУЗ"-2 (Секционная задвижка)	Блок управления задвижкой "БУЗ"-3 (Входная задвижка)
тип блока	JMP-1 не установлен	JMP-1 установлен	JMP-1 не установлен
есть пожарный резервуар	не программируется	не программируется	JMP-2 установлен
нет пожарного резервуара	JMP-2 не установлен	не программируется	JMP-2 не установлен

Загрузка конфигурации БУЗ, установленная при помощи перемычек, происходит после подачи электрического питания на БУЗ или после прохождения сигнала "Сброс", который может формироваться при помощи кнопки "Сброс" (расположена на плате БУЗ) или по команде с ЦП-1 (ЦП-1М).

На плате БУЗ, расположен переключатель программирования (рис. 3), при помощи, которого присваивается адрес БУЗ. Установка адреса необходима при подключении БУЗ посредством двухпроводной линии связи к ЦП-1 (ЦП-1М).

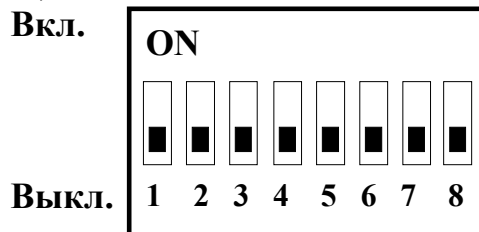


Рис. 3. Переключатель программирования.

Адрес, который необходимо присвоить БУЗ, задаётся в двоичном коде путём установки движков переключателя с первого по седьмой разряд в положение "Вкл.". Каждому разряду согласно таблице 3 присвоен определенный номер. Требуемый адрес БУЗ, который нужно задать, получается суммированием номеров (значений разрядов), выставленных каждым разрядом переключателя (адрес не может быть равен "0"). Восьмой разряд в данной конфигурации не используется и не подлежит установке.

Таблица 3. Назначение разрядов переключателя программирования.

Разряд переключателя	Значение разряда при положении переключателя		Назначение разряда
	Выкл.	Вкл.	
1	0	1	Присваиваемый адрес
2	0	2	
3	0	4	
4	0	8	
5	0	16	
6	0	32	
7	0	64	
8	0	128	Не используется и устанавливается в положение выкл.

На переключателе программирования, показанном на рис. 4, установлен адрес БУЗ равный 5.



Рис. 4. Пример установки адреса БУЗ

7. Указание мер безопасности

1. Перед началом работы с прибором необходимо ознакомиться с настоящим паспортом.
2. Обслуживающему персоналу при монтаже и в процессе эксплуатации необходимо руководствоваться действующими "Правилами техники безопасности при эксплуатации электроустановок и потребителей напряжения до 1000В" и "Правилами технической эксплуатации электроустановок потребителей".
3. Все работы выполнять при отключенных источниках электропитания.
4. Ремонтные работы производить на предприятии-изготовителе или в специализированных мастерских.
5. Корпус прибора должен быть надежно заземлен посредством подключения к шине заземления.

8. Монтаж БУЗ

Монтаж БУЗ должен производиться в соответствии с проектом, разработанным на основании действующих нормативных документов и согласованным в установленном порядке.

Монтаж всех линий производить в соответствии с РД78.145-93 "Системы и комплексы охранной, пожарной и охранно - пожарной сигнализации. Правила производства и приемки работ", а также "Правилами производства и приемки работ. Автоматические установки пожаротушения. ВСН 25-09.67-85".

Установку БУЗ производить на стене в соответствии с проектом, согласно разметке, приведенной на рис.5 (для БУЗ со степенью защиты оболочки IP20) и на рис.6 (для БУЗ со степенью защиты оболочки IP54), с учетом удобства обслуживания и эксплуатации. При установке необходимо учесть возможность открывания крышки и подводки кабелей.

Максимальное сечение кабеля, подключаемого к клеммным колодкам не более 1,5мм².

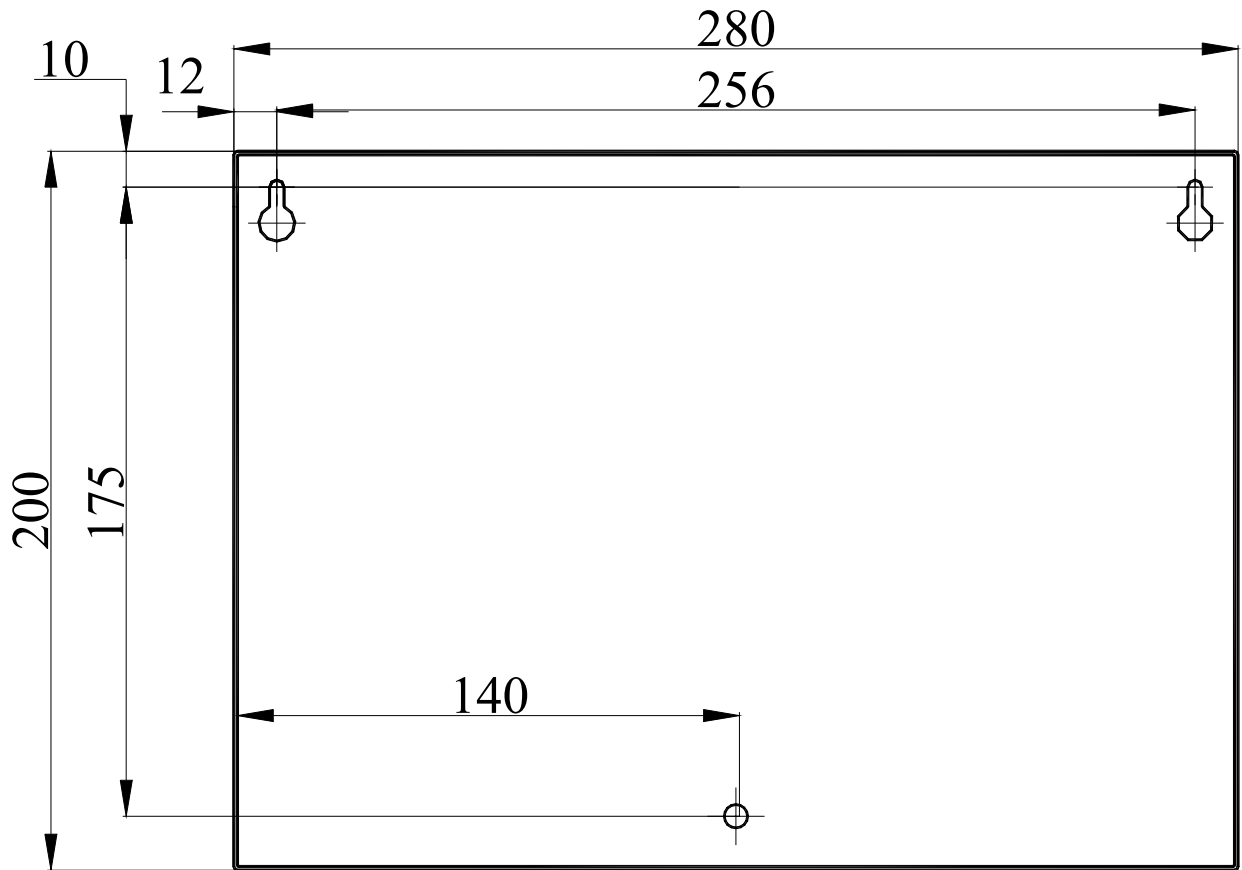


Рис. 5. Разметка для крепления БУЗ (IP20)

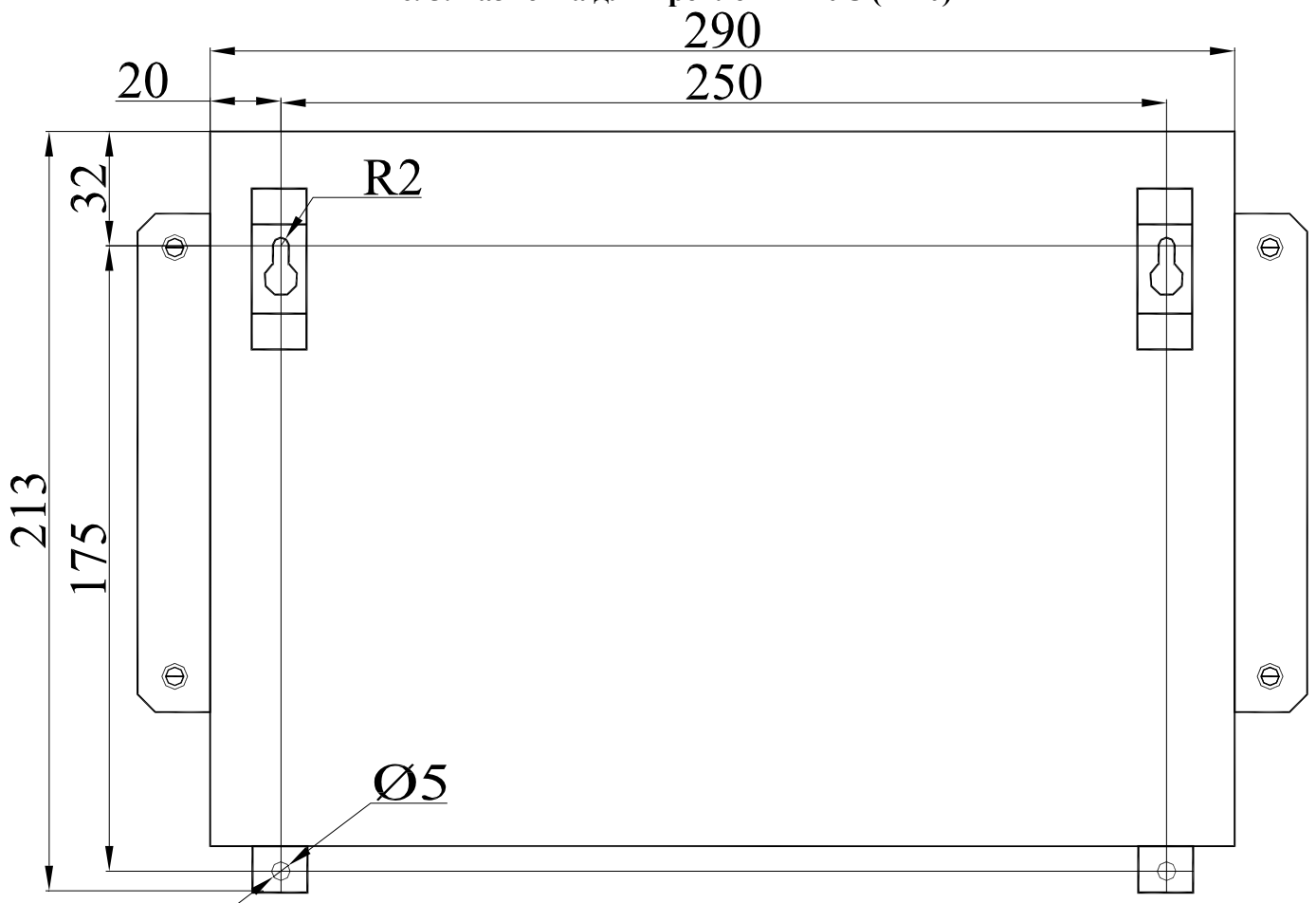


Рис. 6. Разметка для крепления БУЗ (IP54)

Произвести монтаж клеммных колодок прибора. Назначение контактов клеммных колодок приведено в приложении №1. Первым должен подключаться провод защитного заземления.

Подключение шкафа управления задвижкой

Для подключения к БУЗ шкафа управления задвижкой ШЗ-А необходимо пользоваться схемой, представленной на рис.7.

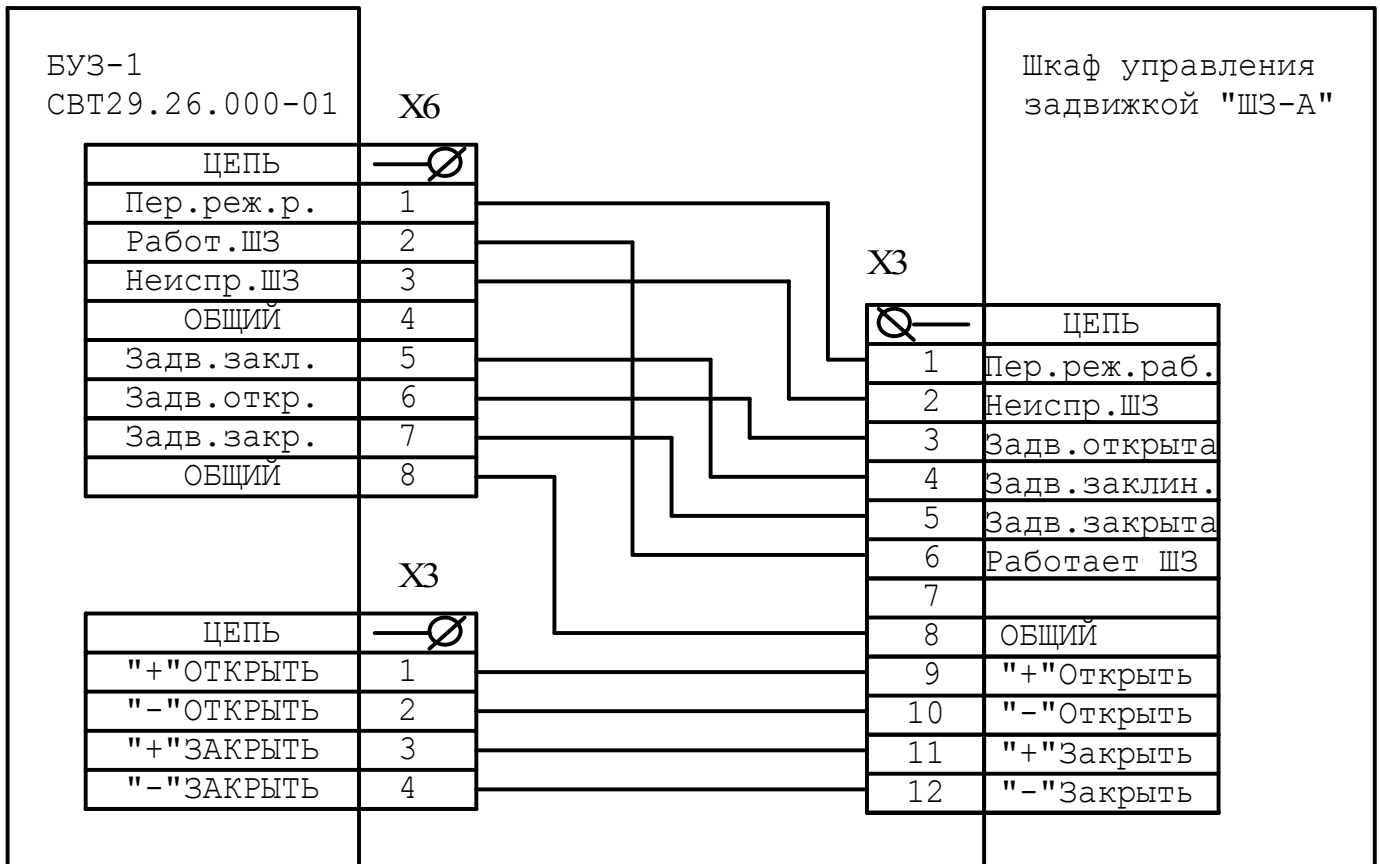


Рис. 7. Схема подключения шкафов управления задвижкой

На схеме рис.7 переключатель, устанавливающий режим работы шкафа управления задвижкой, подключается к контактам 1 – 8 разъёма Х6 БУЗ. БУЗ контролирует сопротивление этого шлейфа и переходит в:

- режим "Отключен" при сопротивлении шлейфа 3,3кОм;
- режим "Автоматический" при сопротивлении шлейфа 6,6кОм;
- режим "Ручной" при сопротивлении шлейфа 9,9кОм.

Если контролировать переключатель режимов работы шкафов управления насосами не нужно, то необходимо установить два резистора 3,3кОм на контакты 1 – 8 разъёма Х6 БУЗ из комплекта поставки.

На схеме рис.7 релейные контакты шкафа управления задвижкой, сигнализирующие о начале работы шкафа, подключаются к контактам 2 – 8 разъёма Х6 БУЗ. БУЗ контролирует сопротивление этого шлейфа и при увеличении сопротивления шлейфа с 3,3кОм до 6,6кОм контакты размыкает "ОТКРЫТЬ".

На схеме рис.7 релейные контакты шкафа управления задвижкой, сигнализирующие об отсутствии одной или нескольких фаз питающего напряжения задвижки, подключаются к контактам 3 – 8 разъёма Х6 БУЗ. БУЗ контролирует сопротивление этого шлейфа и при увеличении сопротивления шлейфа с 3,3кОм до 6,6кОм переходит в режим "Неисправность" и световой индикатор "Неисправность ШЗ" переходит в непрерывный режим свечения.

Если контролировать исправность шкафа управления задвижкой не нужно, то необходимо установить резистора 3,3кОм на контакты 3 – 8 разъёма Х6 БУЗ из комплекта поставки.

При увеличении сопротивления шлейфа свыше 25 кОм или уменьшении менее 1 кОм, устройство переходит в режим "Неисправность".

Подключение датчиков уровня в пожарном резервуаре

Для подключения к БУЗ-3 (входная задвижка) датчиков уровня в пожарном резервуаре следует пользоваться схемой, представленной на рис.8.

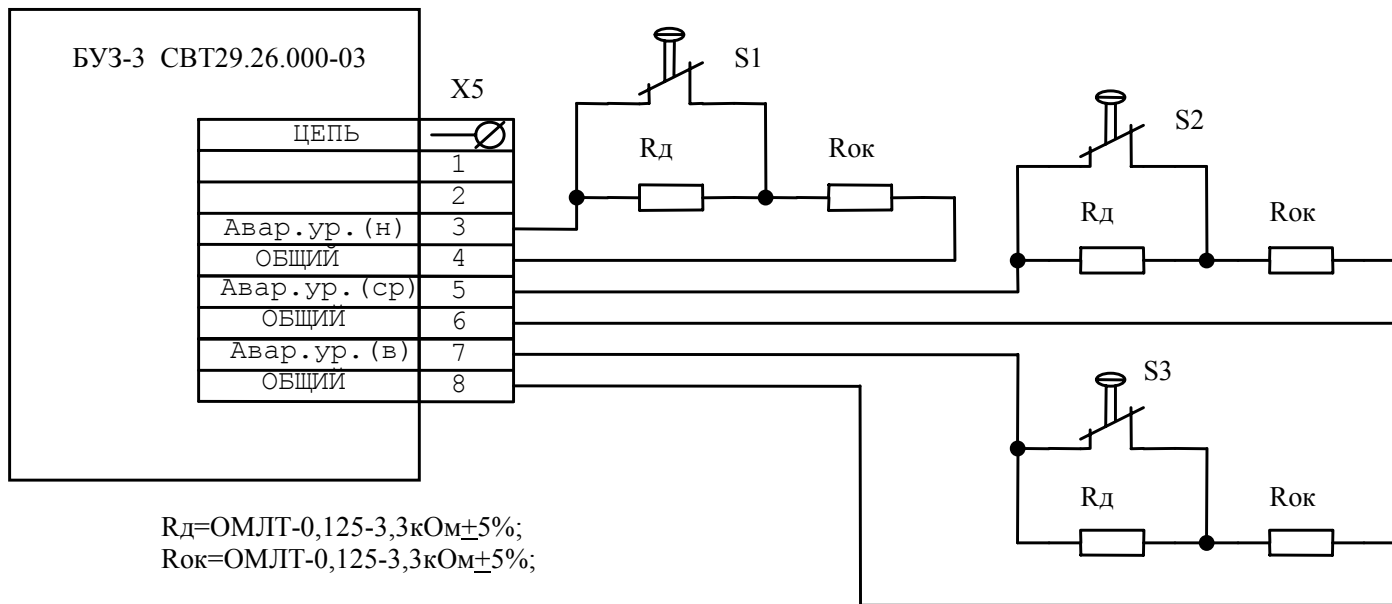


Рис. 8. Схема подключения датчиков уровня в пожарном резервуаре

На схеме рис.8 S1, S2, S3 – датчики уровня воды в пожарном резервуаре, соответственно нижнего(аварийного), среднего и верхнего (аварийного) уровня.

При срабатывании датчика нижнего уровня воды (S1) в пожарном резервуаре (увеличении сопротивления шлейфа с 3,3кОм до 6,6кОм) БУЗ-3 переходит в режим "Аварийный уровень". При этом световой индикатор "Аварийный уровень в пожарном резервуаре" переходит в режим непрерывного свечения и БУЗ-3 передаёт по линии связи на ЦП-1 (ЦП-1М) извещение об аварийном уровне в пожарном резервуаре с указанием своего адреса.

При срабатывании датчика среднего уровня воды (S2) в пожарном резервуаре (увеличении сопротивления шлейфа с 3,3кОм до 6,6кОм) БУЗ-3 переходит в режим "Наполнение" и выдаёт команду в шкаф управления задвижкой на открытие входной задвижки.

При срабатывании датчика верхнего уровня воды (S3) в пожарном резервуаре (увеличении сопротивления шлейфа с 3,3кОм до 6,6кОм) БУЗ-3 переходит в режим "Норма" и выдаёт команду в шкаф управления задвижкой на закрытие входной задвижки.

Если контролировать верхний (средний) уровень в пожарном резервуаре не нужно, то необходимо установить резистор 3,3кОм на контакты 3 – 4 (5 – 6) разъёма X5 БУЗ из комплекта поставки.

При увеличении сопротивления шлейфа свыше 25 кОм или уменьшении менее 1 кОм, устройство переходит в режим "Неисправность".

Подключение шлейфа активных пожарных извещателей

Для подключения к БУЗ-2 (секционная задвижка) шлейфа активных пожарных извещателей (шлейфа №1) следует пользоваться схемой, показанной на рис.9.

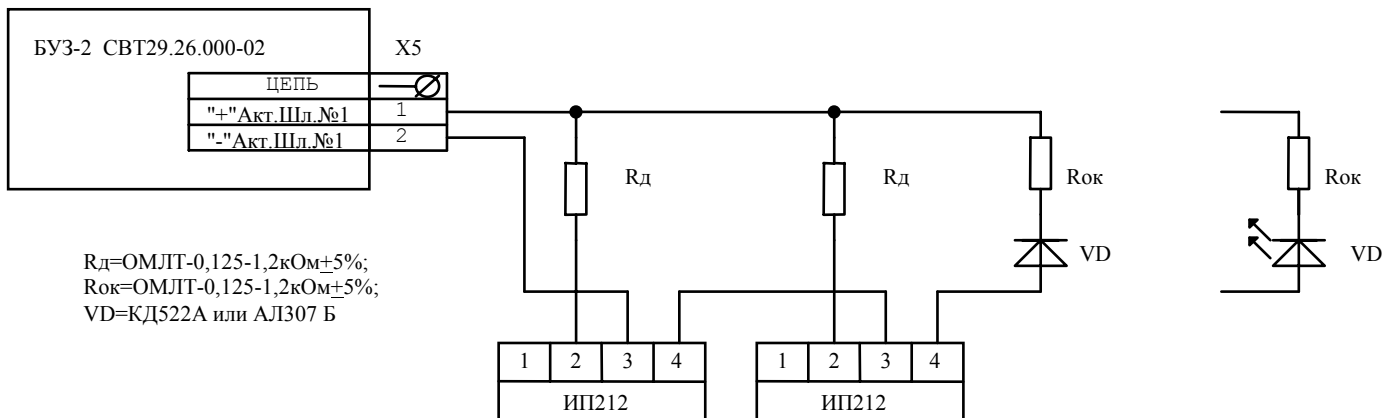


Рис. 9. Схема подключения шлейфа активных пожарных извещателей

Форма напряжения в шлейфе активных пожарных извещателей (контакты 1 – 2 разъёма X5) показана на рис.10.

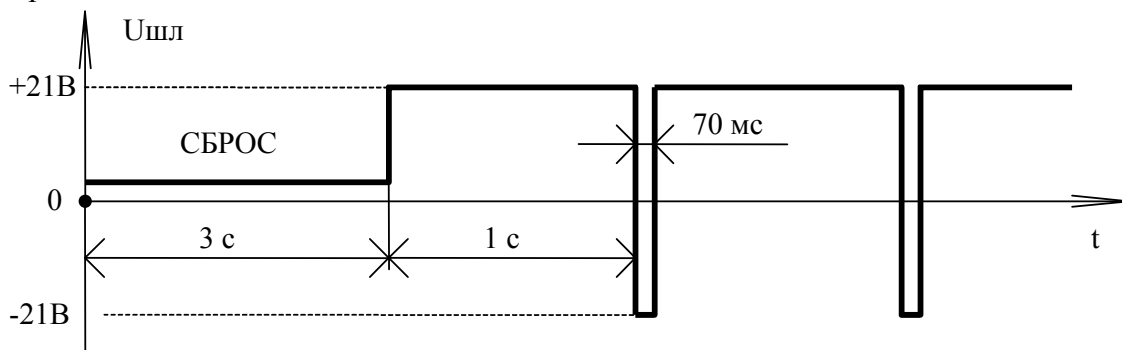


Рис.10. Форма напряжения в шлейфе активных пожарных извещателей

БУЗ-2 находится в режиме "Норма" при токе в шлейфе от 0 до 3 мА, при увеличении тока в шлейфе до значения 7 мА БУЗ-2 переходит в режим "Внимание" и в режим "Пожар" при увеличении тока в шлейфе до значения 13 мА. Контроль шлейфа на обрыв и короткое замыкание осуществляется в момент переполюсовки; при увеличении обратного тока в шлейфе свыше 40 мА или менее 3 мА устройство переходит в режим "Неисправность".

Допускается подключение на конец шлейфа вместо диода КД 522А (любого другого кремневого диода с обратным напряжением не менее 30В) или светодиод типа АЛ 307.

Максимальное количество извещателей, включаемых в шлейф №1, должно рассчитываться по формуле $N = 3 / I_n$, где I_n - ток потребления извещателя в дежурном режиме (паспортная величина).

Если шлейф активных извещателей не используется, то необходимо установить диод с резистором из комплекта поставки, как показано на схеме, представленной на рис. 11.

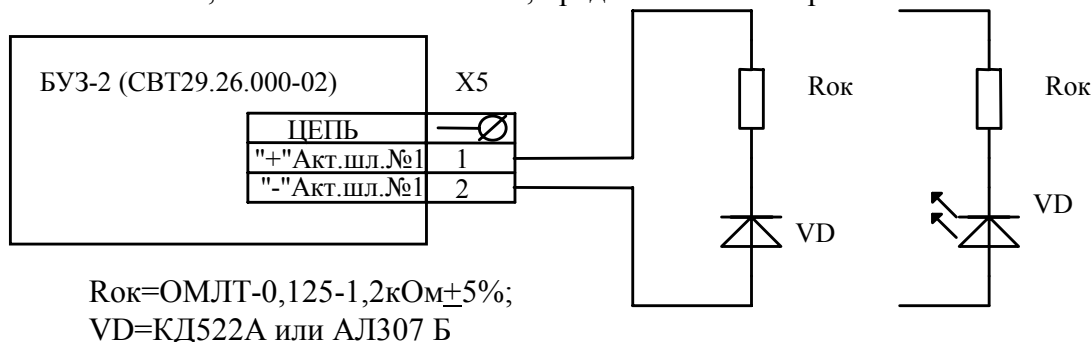


Рис. 11. Схема подключения элементов в случае, когда шлейф активных пожарных извещателей не используется

Подключение шлейфа пассивных пожарных извещателей

Для подключения к БУЗ-2 (секционная задвижка) шлейфа пассивных пожарных извещателей следует пользоваться схемой, представленной на рис.12.

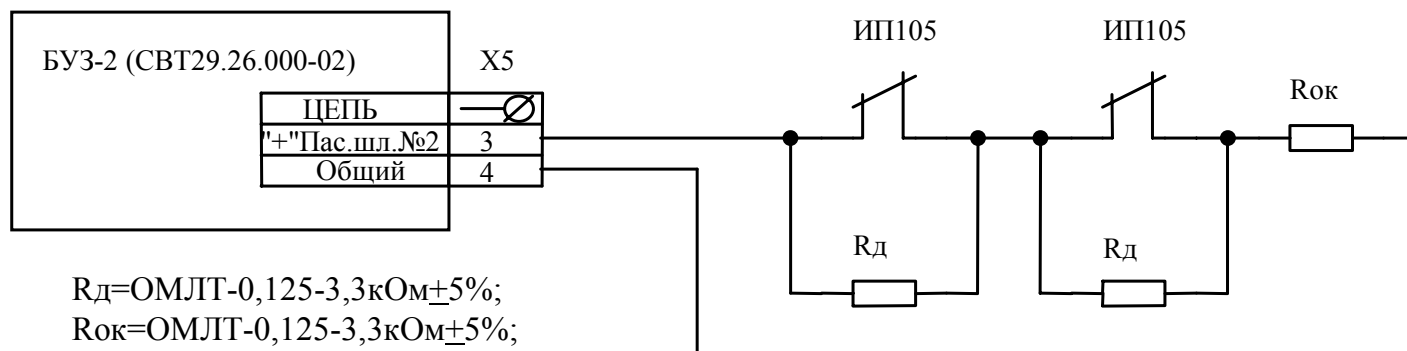


Рис. 12. Схема подключения пассивных пожарных извещателей

БУЗ-2 переходит в режим "Внимание" при увеличении сопротивления шлейфа до значения 6,6кОм и в режим "Пожар" при увеличении сопротивления шлейфа до значения 9,9кОм.

При увеличении сопротивления шлейфа свыше 25кОм или уменьшении менее 1кОм, устройство переходит в режим "Неисправность".

Максимальное количество пассивных извещателей, включаемых в шлейф №2, определяется максимально допустимым сопротивлением шлейфа.

Если шлейф пассивных извещателей не используется, то необходимо установить резистор 3,3кОм (контакт 3 - 4 разъёма X5) из комплекта поставки.

Подключение сигнализатора давления на узле управления секцией пожаротушения

Для подключения к БУЗ-2 (секционная задвижка) сигнализатора давления на узле управления секцией пожаротушения следует пользоваться схемой, представленной на рис.13.

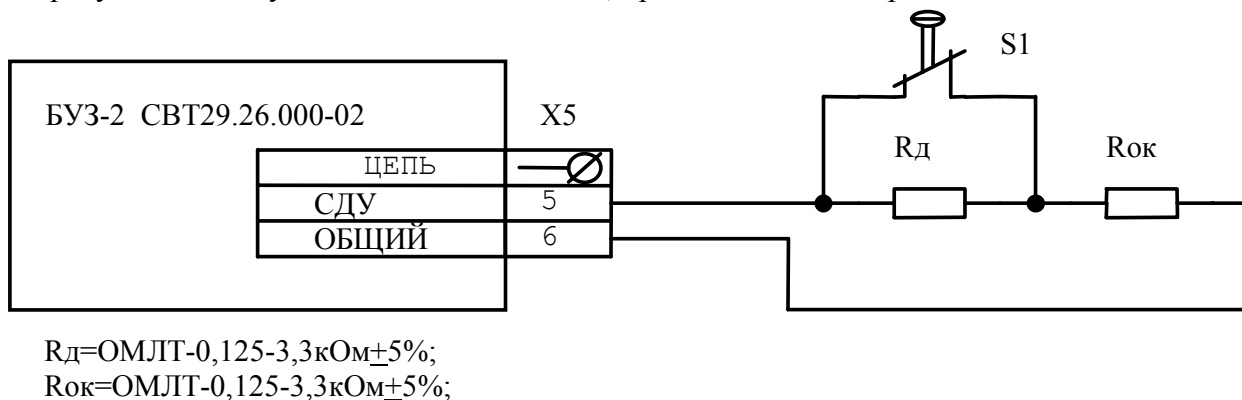


Рис.13. Схема подключения сигнализатора давления на узле управления секцией пожаротушения

БУЗ-2 переходит в режим "Тушение" при увеличении сопротивления шлейфа с 3,3кОм до значения 6,6кОм.

При увеличении сопротивления шлейфа свыше 25кОм или уменьшении менее 1кОм, устройство переходит в режим "Неисправность".

Подключение внешнего источника питания =24В

Для подключения к БУЗ внешнего источника питания =24В рекомендуется схема подключения, представленная на рис.14.

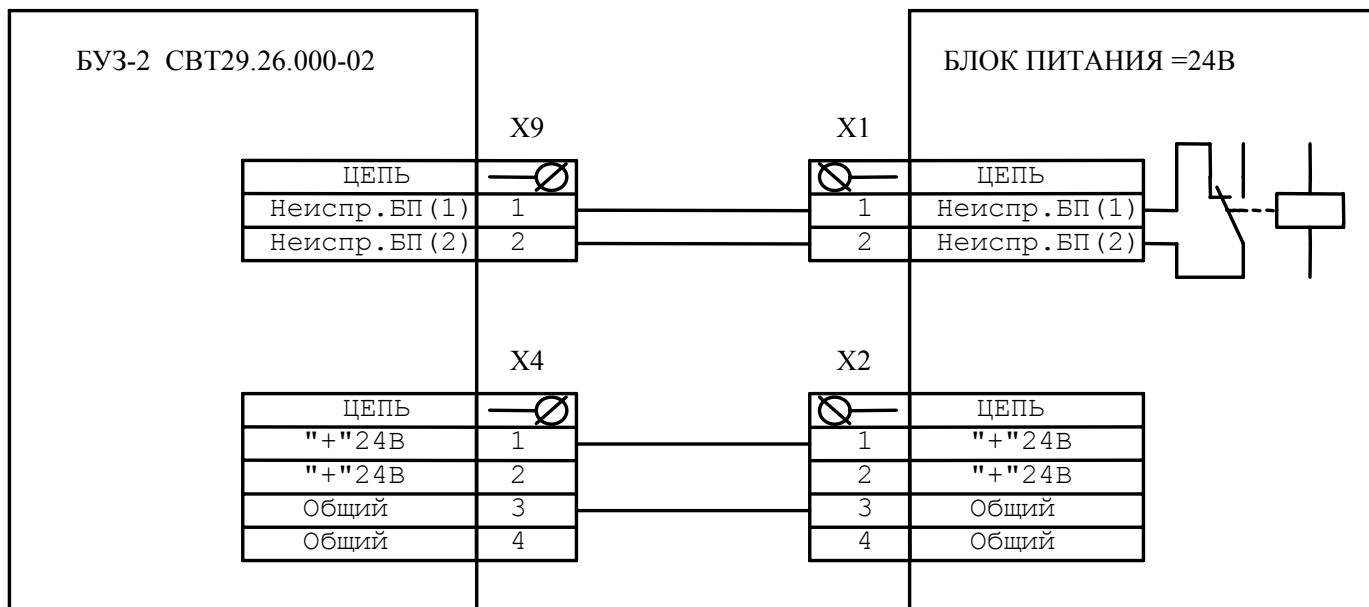


Рис. 14. Схема подключения внешнего источника питания =24В

Если внешний источник питания =24В не используется, то для избежания передачи на ЦП-1 (ЦП-1М) извещения "Неисправность" на контакты 1 – 2 разъёма X9 БУЗ необходимо установить перемычку.

9. Подготовка БУЗ к работе

Открыть крышку, закрывающую доступ к клеммам устройства. Проверить правильность монтажа. Замерить сопротивление шлейфов.

На переключателе программирования установить адрес БУЗ на линии связи, а при помощи перемычек (JMP-1, JMP-2) запрограммировать необходимую конфигурацию БУЗ.

Подать напряжение питания на БУЗ. При этом БУЗ перейдет в режим "Охрана" и загорится световой индикатор "Питание", а световой индикатор "Работа" будет периодически мигать. Для перехода БУЗ в режим "Норма" необходимо закрыть крышку прибора.

Примечание: для передачи с БУЗ информации о происходящих событиях на ЦП-1 (ЦП-1М) необходимо включить БУЗ в конфигурацию системы пожаротушения согласно "Руководству по программированию" СВТ29.20.000ПР.

Вызвать срабатывание одного пожарного извещателя в шлейфе №1 (№2). При этом БУЗ перейдет в режим "Внимание", а соответствующие средства индикации включаться на приборе управления "ПУ-1" (или центральном приборе "ЦП-1М").

Вызвать срабатывание второго извещателя в шлейфе №1 (№2). При этом БУЗ перейдет в режим "Пожар", а соответствующие средства индикации включаться на приборе управления "ПУ-1" (или центральном приборе "ЦП-1М").

После перехода БУЗ в режим "Пожар" контролировать выдачу команды в шкаф управления задвижкой команды на открытие задвижки.

При поступлении со шкафа управления задвижкой сигнала об открытии задвижки световой индикатор "Задвижка открыта" на БУЗ и на приборе управления "ПУ-1" (или центральном приборе "ЦП-1М") перейдет в режим непрерывного свечения.

Имитировать неисправность (обрыв, короткое замыкание) шлейфа №1. При этом БУЗ перейдет в режим "Неисправность", а соответствующие этому шлейфу средства индикации включаться на приборе управления "ПУ-1" (или центральном приборе "ЦП-1М").

Проверить работоспособность остальных шлейфов, подключенных к БУЗ.

После проведения всех проверок закрыть крышку БУЗ и произвести сброс системы.

10. Техническое обслуживание

БУЗ относятся к изделиям с периодическим обслуживанием. Типовой регламент технического обслуживания БУЗ разработан с целью установления перечня работ по техническому обслуживанию, необходимых для поддержания работоспособности БУЗ в течение всего срока эксплуатации и распределения этих работ между заказчиком и обслуживающей организацией. Перечень регламентированных работ см. таблицу 4.

Данные о техническом обслуживании необходимо вносить в журнал технического обслуживания.

Мероприятия по техническому обслуживанию систем противопожарной защиты должны производить специализированные организации, имеющие установленные в России лицензии на производство данного вида работ.

Таблица 4. Перечень мероприятий по техническому обслуживанию

Перечень работ	Заказчик	Обслуживающая организация
Внешний осмотр БУЗ и подключенных к БУЗ шлейфов на наличие механических повреждений	Ежедневно	Ежеквартально*
Контроль световой сигнализации на БУЗ, контроль наличия пломб	Ежедневно	Ежеквартально*
Проверка работоспособности БУЗ. Проверка сопротивления изоляции шлейфов сигнализации, соединительных линий		Ежеквартально*
Профилактические работы		Ежеквартально*
Измерение сопротивления защитного заземления		Ежегодно*

*Примечание: * - при постоянном пребывании людей ежемесячно.*

11. Возможные неисправности и способы их устранения

- БУЗ перешел в режим "Неисправность" с указанием неисправного шлейфа на приборе управления "ПУ-1" (центральном приборе "ЦП-1М").

Вероятная причина: произошел обрыв или короткое замыкание шлейфа.

Метод устранения: определить место обрыва или короткого замыкания шлейфа и устранить повреждение.

- БУЗ перешел в режим "Охрана".

Вероятная причина: сработал датчик охраны.

Метод устранения: проверить работоспособность датчика охраны и закрыть крышку прибора.

12. Гарантии изготовителя

Изготовитель гарантирует безотказную работу в течение 12 месяцев со дня сдачи изделия в эксплуатацию, но не более 24 месяцев со дня выпуска при правильной эксплуатации и при соблюдении потребителем условий, оговоренных настоящим паспортом, а также целостности пломб.

В течении гарантийного срока изготовитель бесплатно устраняет дефекты, связанные с изготовлением устройства в кратчайшие технически возможные сроки. Изготовитель не дает гарантий в случаях вандализма и форс-мажорных обстоятельств.

Изготовитель заключает договора на монтаж и техническое обслуживание. В этом случае гарантийный срок увеличивается до 5-ти лет.

Изготовитель оставляет за собой право на внесение изменений в конструкцию, не ухудшающих технические характеристики.

Адрес предприятия-изготовителя :
188307, Ленинградская обл., г. Гатчина,
Красноармейский пр., дом 48, ООО "НПФ СВИТ"
факс. (81371) 2-16-16, тел. 2-02-04,
e-mail: info@npf-svit.com, www: <http://www.npf-svit.com>.

13. Сведения о рекламациях

При отказе в работе в период гарантийного срока эксплуатации потребителю необходимо заполнить форму сбора информации, составить технически обоснованный акт с указанием наименования и обозначения изделия, его номера, присвоенного изготовителем, даты выпуска и отправить с формой сбора информации по адресу:

188307 Ленинградская обл., г. Гатчина, Красноармейский пр., дом 48, ООО "НПФ СВИТ".

При отсутствии заполненной формы сбора информации рекламации рассматриваться не будут.

Все предъявленные рекламации (образец таблица 5) регистрируются предприятием-изготовителем в журнале, содержащем дату выхода изделия из строя, краткое содержание рекламации, принятые меры.

Таблица 5.

Форма сбора информации

заводской № _____, дата ввода в эксплуатацию " __ " _____ 20__ г.

Дата выхода из строя	Краткое содержание рекламации	Принятые меры	Примечания

14. Сведения о консервации, упаковке и транспортировке

Упаковка БУЗ производится путем помещения в пленочный чехол (пакет) и индивидуальную тару из картона. Паспорт и ЗИП упаковывается в отдельный пакет и размещается внутри корпуса БУЗ.

Предельный срок защиты без переконсервации 12 месяцев.

Устройство, упакованное в индивидуальную тару, может транспортироваться любым видом транспорта, кроме не отапливаемых, негерметизированных отсеков самолетов. При этом устройство может подвергаться механическому воздействию тряски с ускорением не более 30 м/с² при частоте до 120 ударов в минуту.

Транспортирование и хранение устройства должно производиться при следующих значениях климатических факторов:

- температура от минус 50 до плюс 50°С;
- относительной влажности до 98% при температуре + 35°С и ниже.

15.Свидетельство о приемке

Блок управления задвижкой "БУЗ" СВТ 29.26.000_____

Заводской номер _____

Соответствует ТУ4371-029-23358046-2003, документации СВТ 29.26.000_____ и признан годным к эксплуатации.

Дата выпуска " _____ " _____ 20____ г.

М. П.

Личные подписи лиц, ответственных за приёмку

16.Свидетельство о вводе изделия в эксплуатацию

Блок управления задвижкой "БУЗ" СВТ 29.26. 000_____ ТУ4371-029-23358046-2003.

Заводской номер _____

Введен в эксплуатацию " _____ " _____ 20____ г.

М. П.

(подпись и фамилия лица, ответственного за эксплуатацию)

Приложение №1. Назначение клеммных колодок блока управления задвижкой "БУЗ"

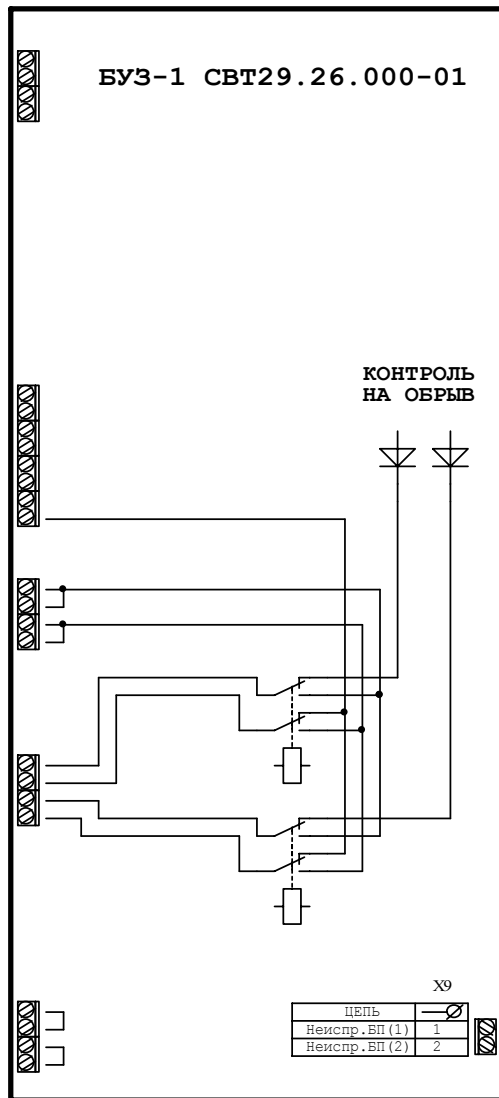
№	ЦЕПЬ
1	"+"24В
2	"+"24В
3	Общий
4	Общий

№	ЦЕПЬ
1	Пер.реж.р.
2	Работ.ШЗ
3	Неиспр.ШЗ
4	ОБЩИЙ
5	Завд.закл.
6	Завд.откр.
7	Завд.закр.
8	ОБЩИЙ

№	ЦЕПЬ
1	"+"24В на ШК
2	"+"24В на ШК
3	"-"24В на ШК
4	"-"24В на ШК

№	ЦЕПЬ
1	"+"ОТКРЫТЬ
2	"-"ОТКРЫТЬ
3	"+"ЗАКРЫТЬ
4	"-"ЗАКРЫТЬ

№	ЦЕПЬ
1	Линия связи1
2	Линия связи1
3	Линия связи2
4	Линия связи2



№	ЦЕПЬ
1	"+"24В
2	"+"24В
3	Общий
4	Общий

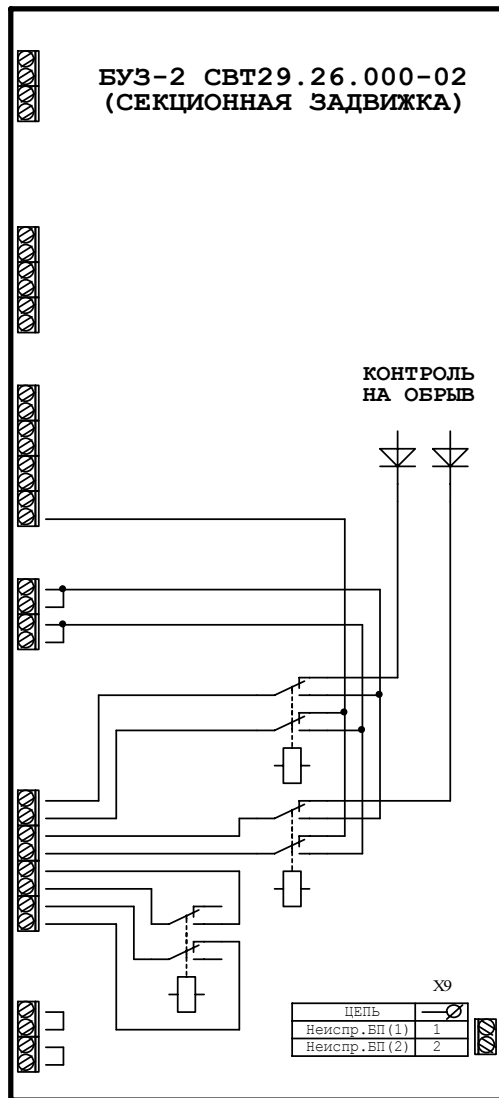
№	ЦЕПЬ
1	"+"Акт.шл.№1
2	"-"Акт.шл.№1
3	"+"Пас.шл.№2
4	ОБЩИЙ
5	СДУ
6	ОБЩИЙ

№	ЦЕПЬ
1	Пер.реж.р.
2	Работ.ШЗ
3	Неиспр.ШЗ
4	ОБЩИЙ
5	Завд.закл.
6	Завд.откр.
7	Завд.закр.
8	ОБЩИЙ

№	ЦЕПЬ
1	"+"24В на ШК
2	"+"24В на ШК
3	"-"24В на ШК
4	"-"24В на ШК

№	ЦЕПЬ
1	"+"ОТКРЫТЬ
2	"-"ОТКРЫТЬ
3	"+"ЗАКРЫТЬ
4	"-"ЗАКРЫТЬ
5	ТО1
6	ТО1
7	ТО2
8	ТО2

№	ЦЕПЬ
1	Линия связи1
2	Линия связи1
3	Линия связи2
4	Линия связи2



№	ЦЕПЬ
1	"+"24В
2	"+"24В
3	Общий
4	Общий

№	ЦЕПЬ
1	
2	
3	Авар.ур.(н)
4	ОБЩИЙ
5	Авар.ур.(ср)
6	ОБЩИЙ
7	Авар.ур.(в)
8	ОБЩИЙ

№	ЦЕПЬ
1	Пер.реж.р.
2	Работ.ШЗ
3	Неиспр.ШЗ
4	ОБЩИЙ
5	Завд.закл.
6	Завд.откр.
7	Завд.закр.
8	ОБЩИЙ

№	ЦЕПЬ
1	"+"24В на ШК
2	"+"24В на ШК
3	"-"24В на ШК
4	"-"24В на ШК

№	ЦЕПЬ
1	"+"ОТКРЫТЬ
2	"-"ОТКРЫТЬ
3	"+"ЗАКРЫТЬ
4	"-"ЗАКРЫТЬ

№	ЦЕПЬ
1	Линия связи1
2	Линия связи1
3	Линия связи2
4	Линия связи2

